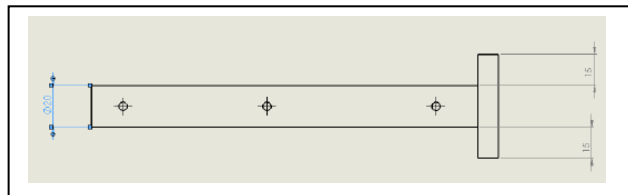
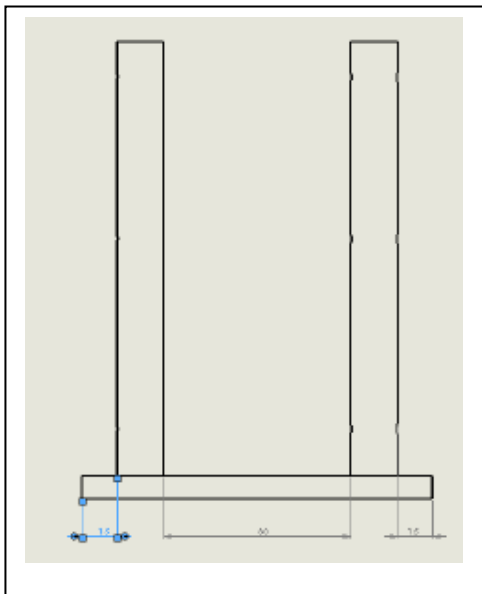
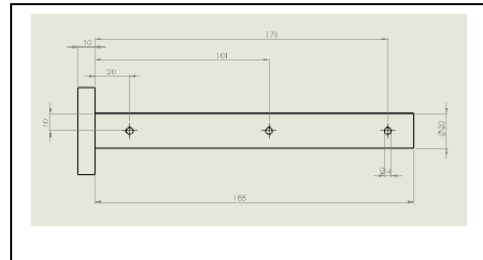
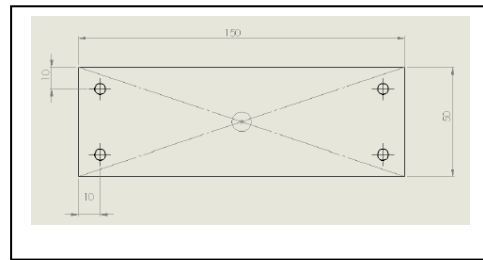
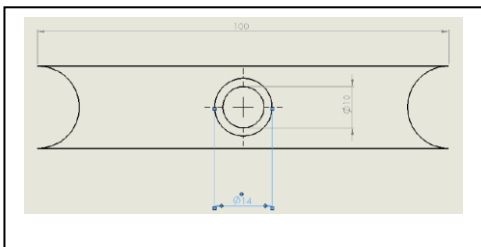
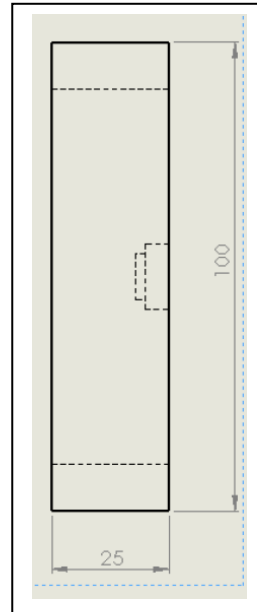
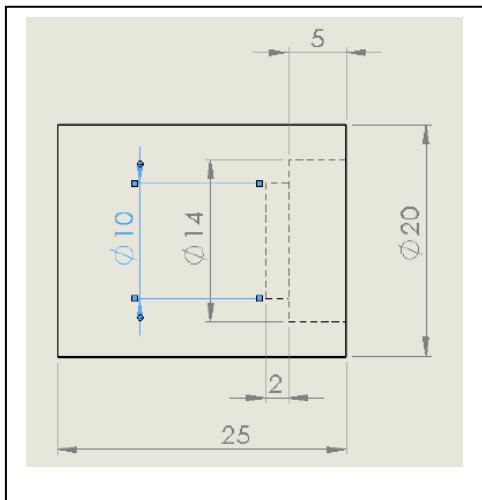
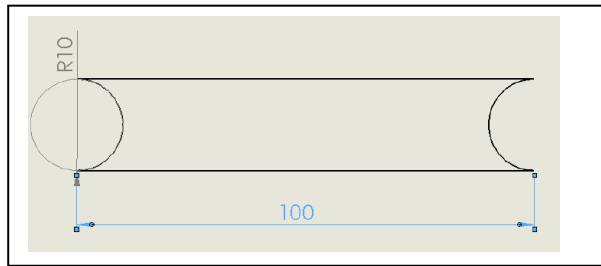
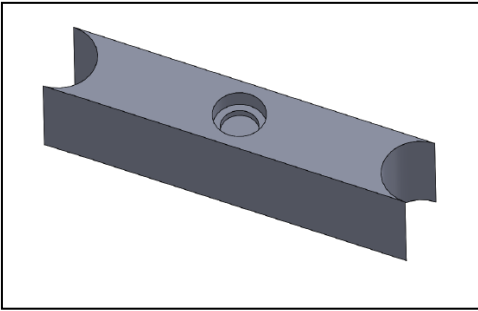


ANNEXES A LA TROISIEME PARTIE : CONCEPTION 3D

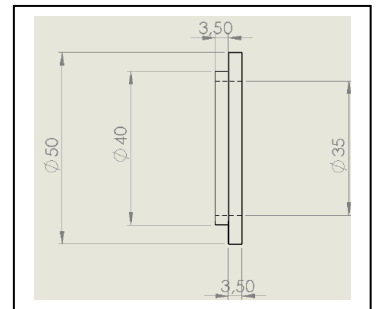
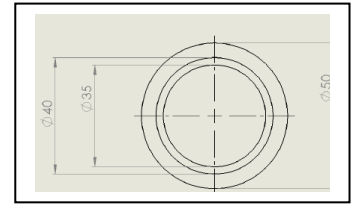
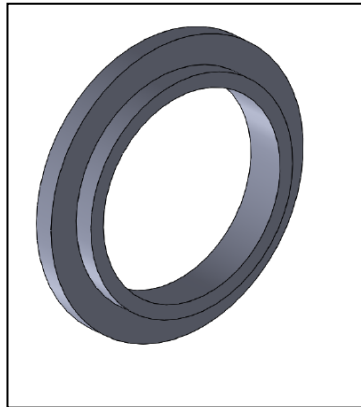
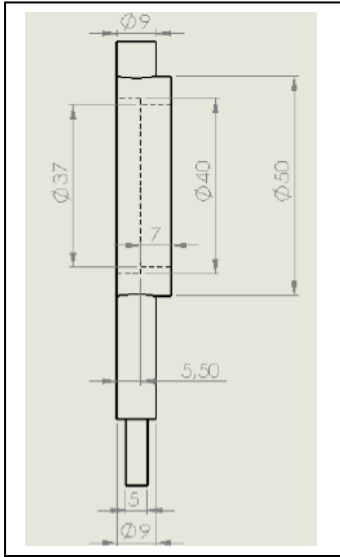
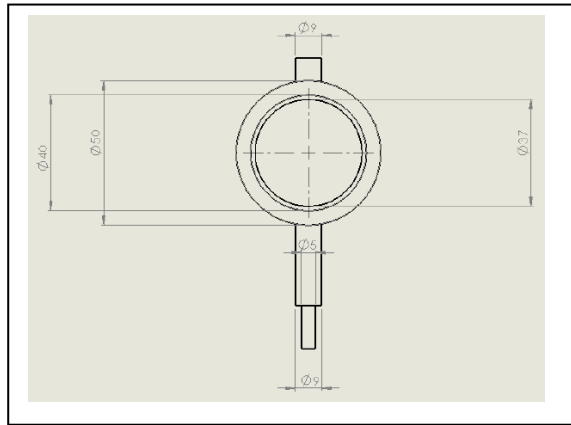
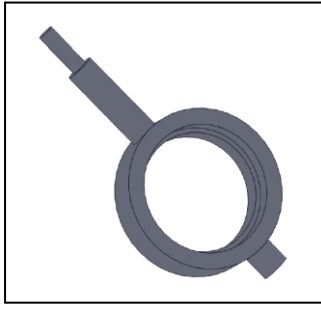
SOCLE MIROIR TOURNANT



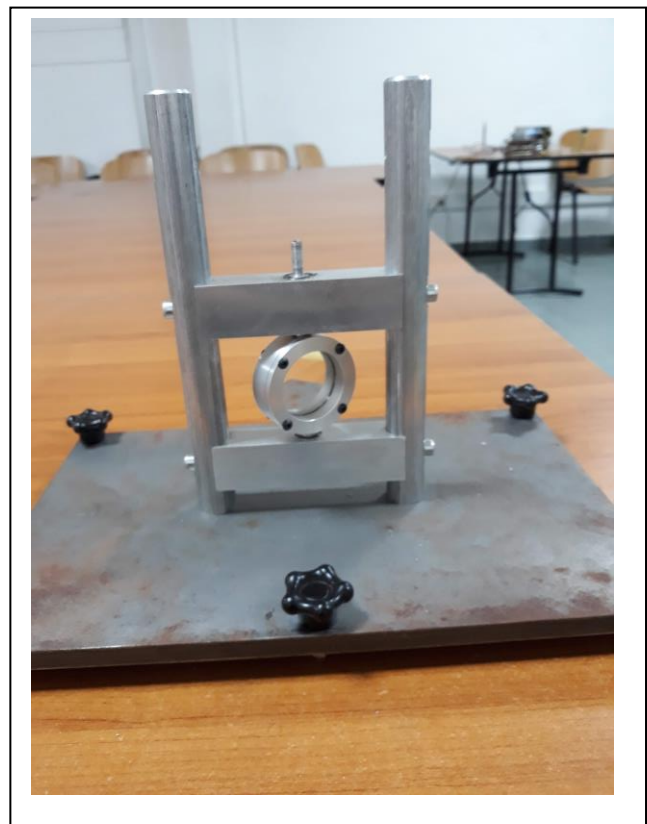
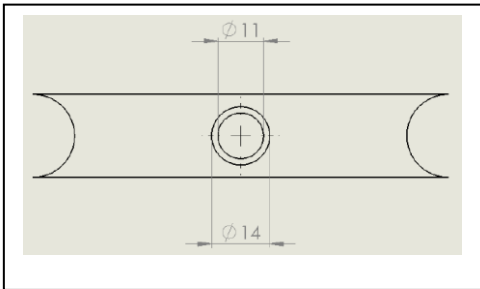
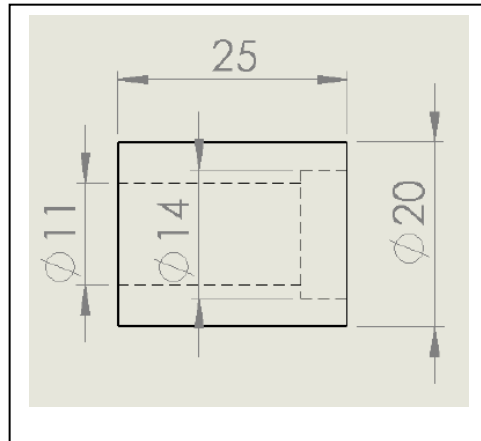
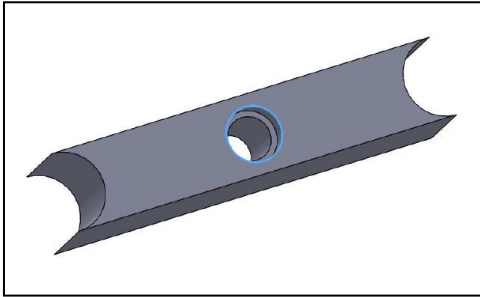
GUIDE MIROIR BAS



MIROIR TOURNANT ET SON FERMOIR



GUIDE MIROIR HAUT



GUIDE MOTEUR

